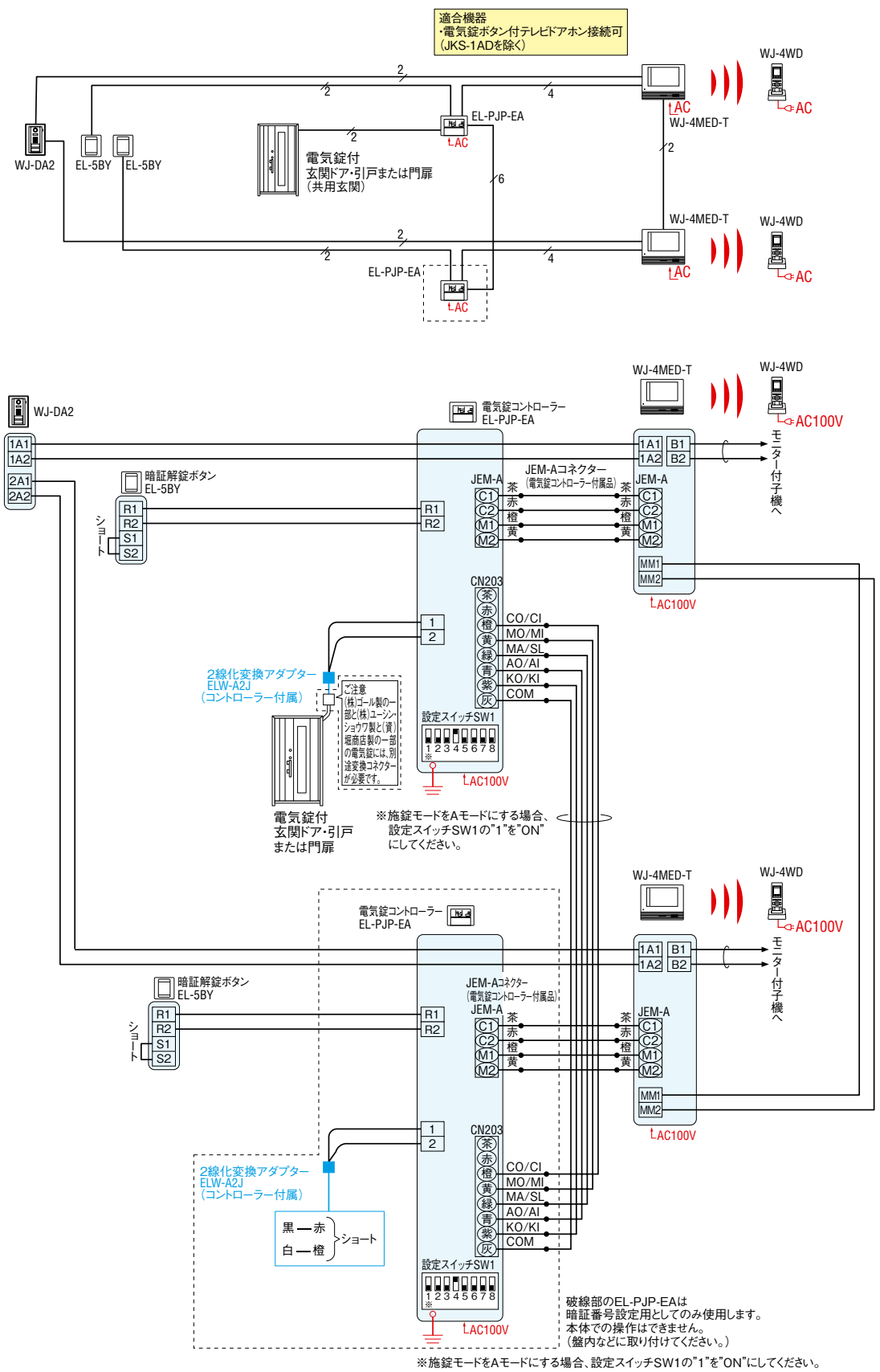


D種接地 AC100V直結 AC100V

■電気錠二世帯システム・玄関 共用タイプ:共用玄関ドアを2世帯から解錠できる。★世帯別の暗証番号が設定できる。



テレビアホン配線のご注意:インターホン系のケーブルと電気錠系のケーブルは別ケーブルとし、それぞれ10cm以上離して配線してください。

- 1 テレビアホン配線
- 2 テレビアホン配線
- 3 テレビアホン配線
- 4 テレビアホン配線
- 5 テレビアホン配線
- 6 テレビアホン配線
- 7 テレビアホン配線
- 8 ドアホン
- 9 暗証番号設定
- 10 セキュリティ