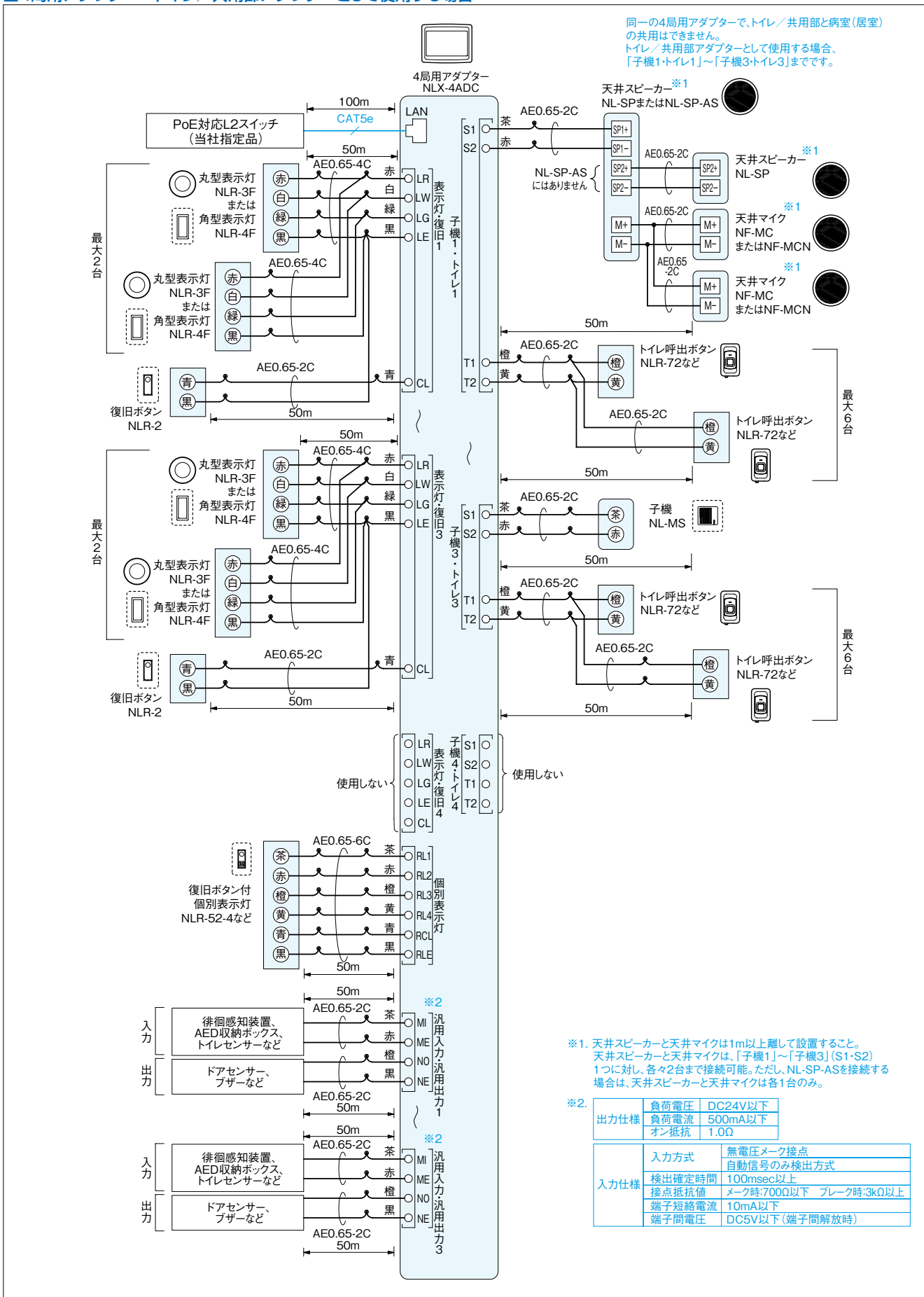


■4局用アダプター トイレ/共用部アダプターとして使用する場合



Vi-nurse

1 ナースコールシステム

2

3 NF-Xシステム

4 ハンディコール個別型システム

5 センサーマウントタイプ

6 ハンディコールシステム

7 接続システム

8 ナースコールシステム

9 FACUS

10 緊急通報装置

11 Non-voiceシステム

12 保命システム