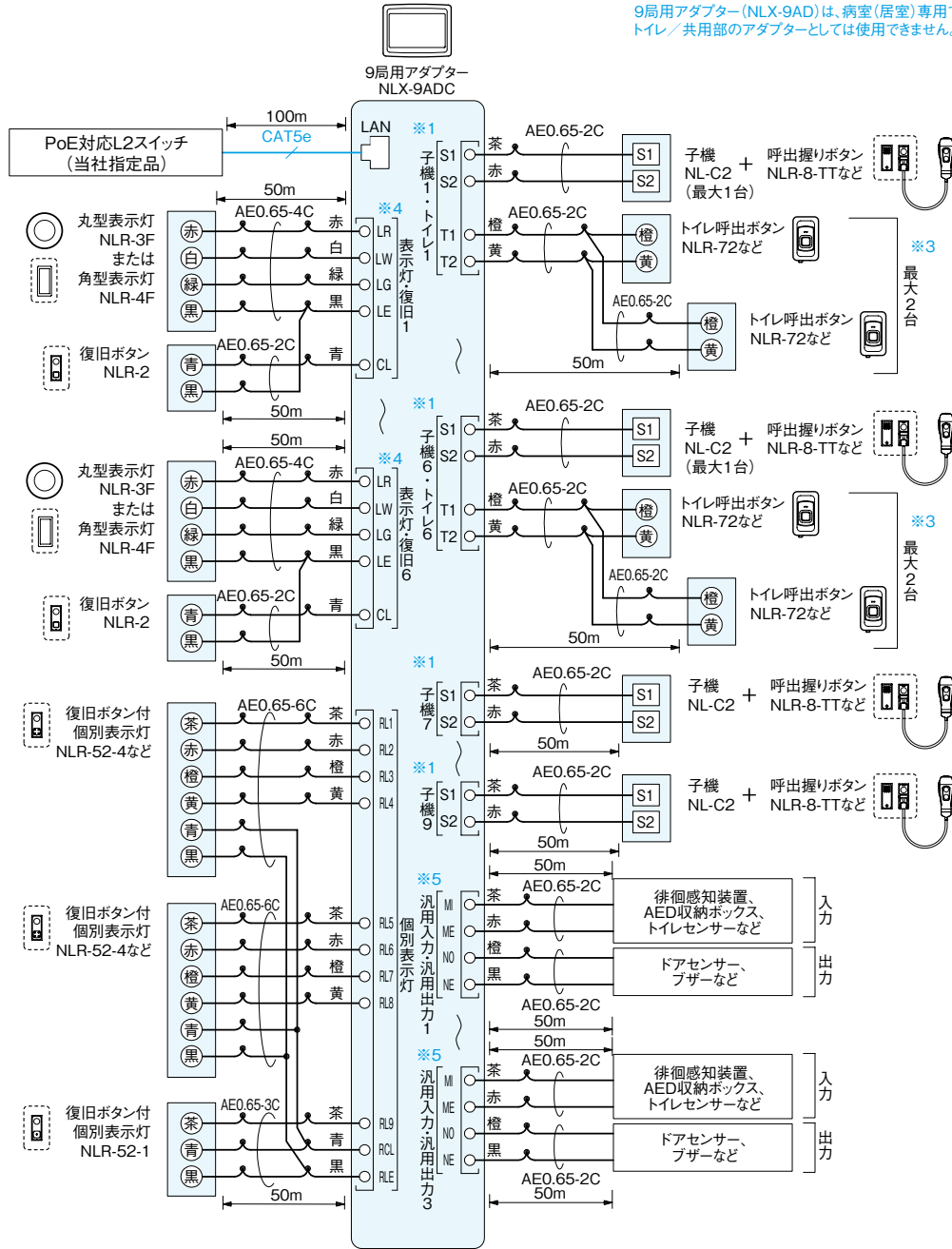


■9局用アダプター 病室(居室)アダプターとして使用する場合

9局用アダプター(NLX-9AD)は、病室(居室)専用です。  
トイレ/共用部のアダプターとしては使用できません。



- ※1. 子機、コンセント、トイレ呼出ボタンなどは「子機1・トイレ1」～「子機6・トイレ6」、「子機7」～「子機9」の(S1、S2)・(T1、T2)のうち合計で9ヶ所まで接続可能。
- ※2. 天井スピーカーと天井マイクは1m以上離して設置すること。スピーカーとマイクの並列接続は不可。
- ※3. 「子機1・トイレ1」～「子機6・トイレ6」の(T1、T2)に接続するトイレ呼出ボタンはそれぞれ2台まで接続可能。ただし、3個室以上の場合は1台まで。
- ※4. 「表示灯・復旧1」～「表示灯・復旧6」に接続する表示灯、復旧ボタンはそれぞれ1台まで接続可能(並列接続不可)。

※5.

出力仕様	負荷電圧	DC24V以下
	負荷電流	500mA以下
	オン抵抗	1.0Ω
入力仕様	入力方式	無電圧メーク接点
	検出確定時間	自動信号のみ検出方式
	接点抵抗値	100msec以上
	端子短絡電流	メーク時:700Ω以下 ブレーク時:3kΩ以上
	端子間電圧	10mA以下
		DC5V以下(端子間解放時)

天井スピーカー、天井マイクは子機系統に接続 ※2

