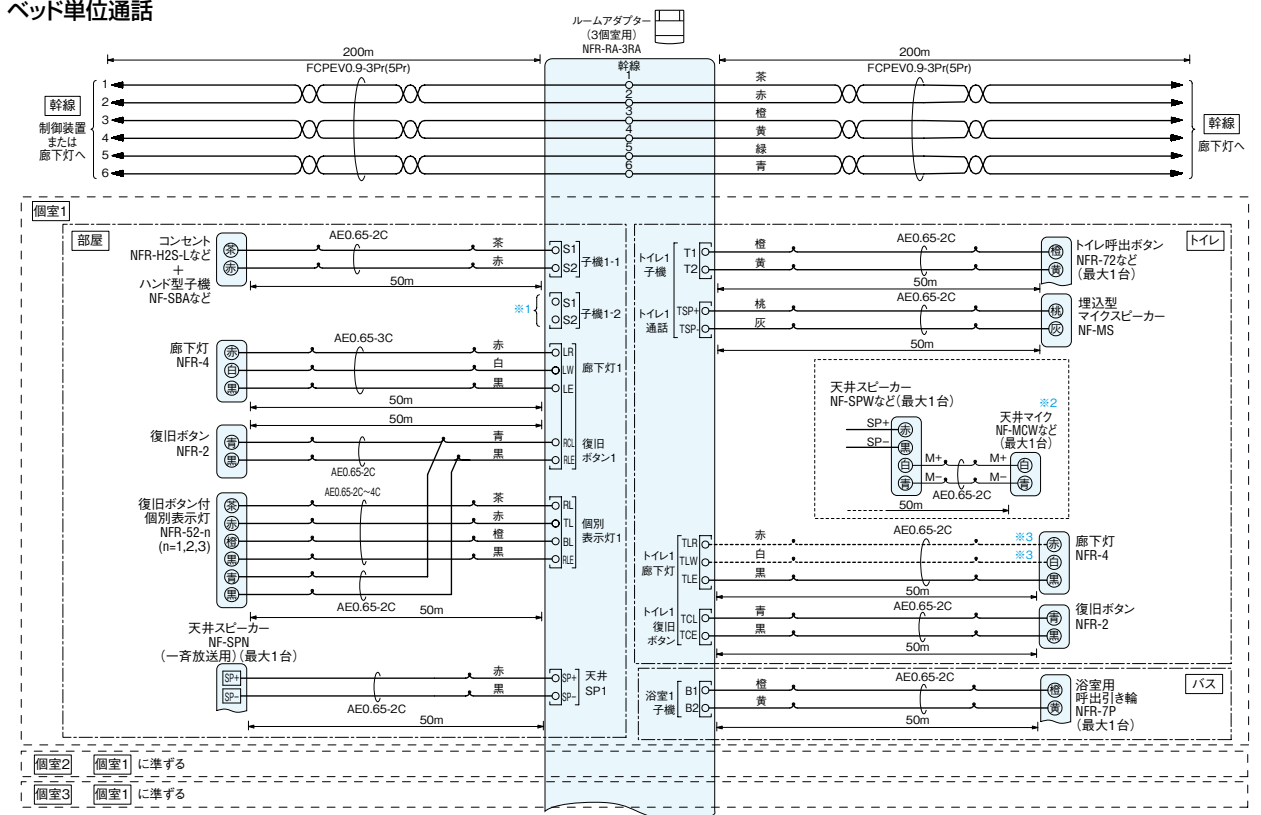


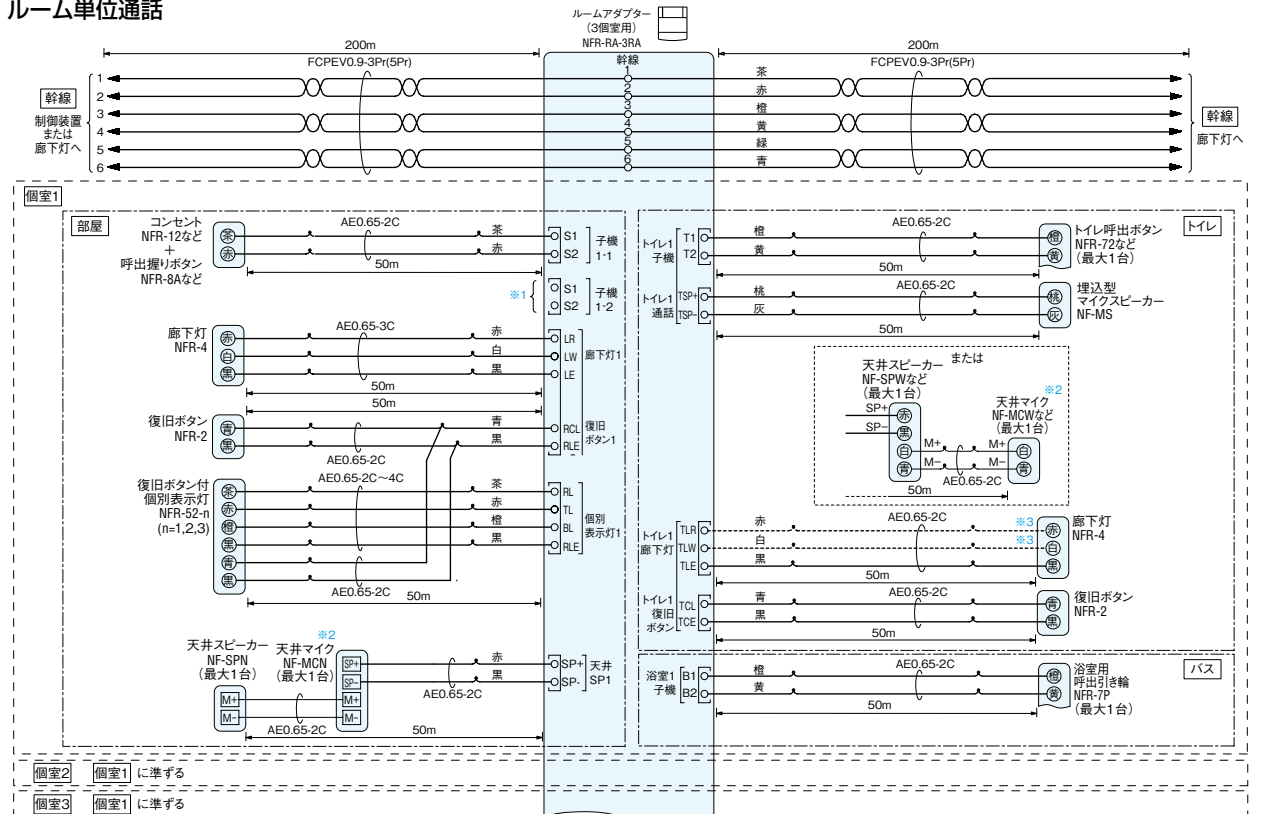
■3個室用ルームアダプター

ベッド単位通話



※1 1床にコンセントを2台接続できますが、使用できる子機は1台のため、子機は使用する側のコンセントへ接続する。
 ※2 天井マイクと天井スピーカーは1m以上離すこと。 ※3 「共用部/一般呼出設定」で「コール」に設定した場合は白へ接続し、「トイレ/バスコール」に設定した場合は赤へ接続する。

ルーム単位通話



※1 1床にコンセントを2台接続できますが、使用できる子機は1台のため、子機は使用する側のコンセントへ接続する。
 ※2 天井マイクと天井スピーカーは1m以上離すこと。 ※3 「共用部/一般呼出設定」で「コール」に設定した場合は白へ接続し、「トイレ/バスコール」に設定した場合は赤へ接続する。