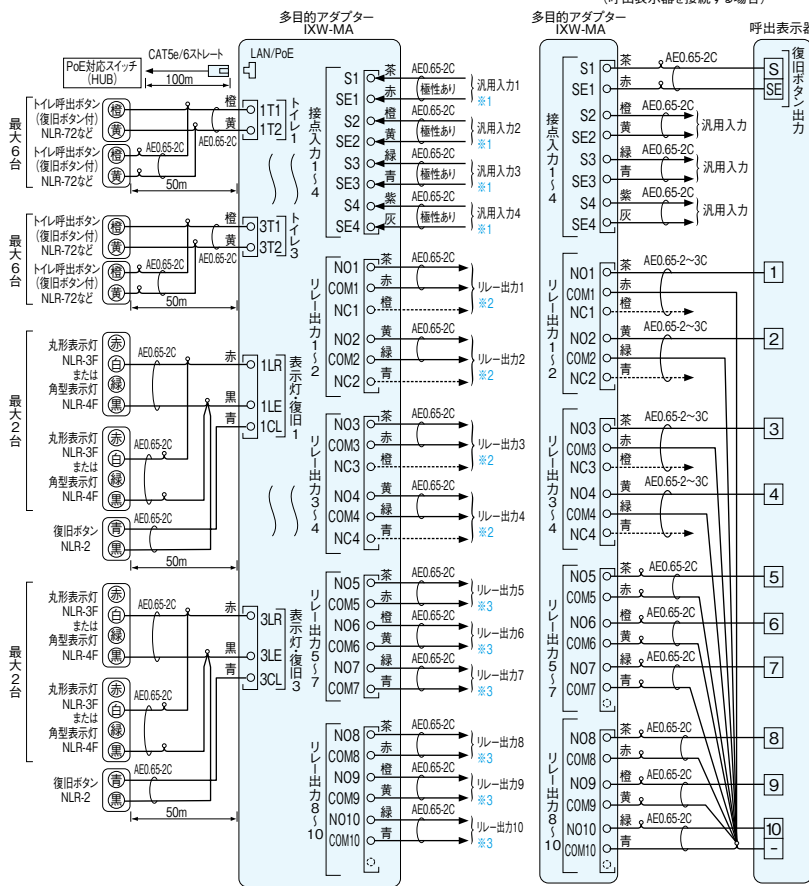


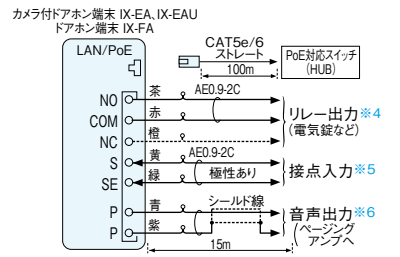
IPネットワーク対応インターホンIXシステム

接続図

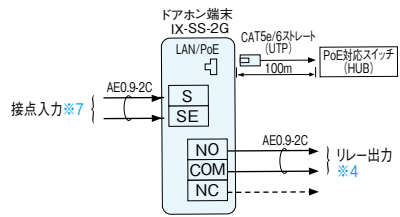
IXW-MA接続図例



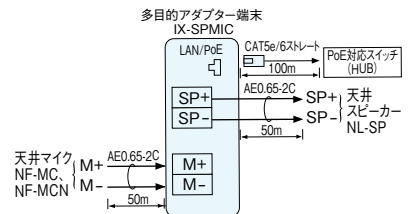
IX-EA, IX-FA 接続図例



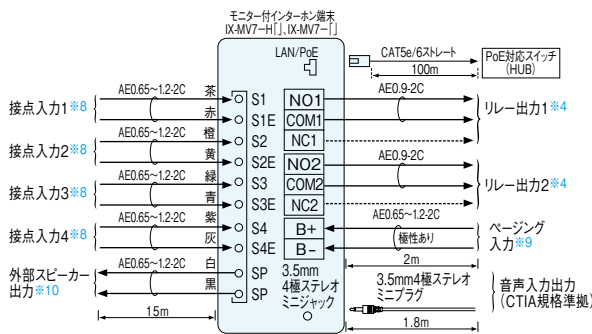
IX-SS-2G 接続図例



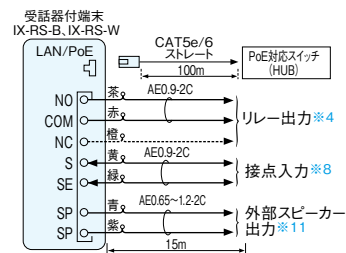
IX-SPMIC 接続図例



IX-MV7-HB, IX-MV7-HW, IX-MV7-B, IX-MV7-W 接続図例



IX-RS-B, IX-RS-W 接続図例



※1 接点入力仕様

入力方式	無電圧メーク接点またはブレーク接点 起動信号のみ検出方式
検出確定時間	100msec以上
接点抵抗値	メーク時:700Ω以下 ブレーク時:3kΩ以上
端子短絡電流	10mA以下
端子間電圧	DC5V以下(端子間開放時)

※2 リレー出力1~4仕様

出力方式	無電圧メーク接点(NO)またはブレーク接点(NC)
端子間電圧	AC24V, 0.5A(抵抗負荷) DC24V, 0.5A(抵抗負荷) 最小過負荷(AC/DC):100mV, 0.1mA

※3 リレー出力5~10仕様

出力方式	無電圧メーク接点(NO)
端子間電圧	AC24V, 0.5A(抵抗負荷) DC24V, 0.5A(抵抗負荷) 最小過負荷(AC/DC):100mV, 0.1mA

※4 リレー出力仕様

出力方式	無電圧メーク接点(NO)またはブレーク接点(NC)
端子間電圧	AC24V, 1A(抵抗負荷) DC24V, 1A(抵抗負荷) 最小過負荷(AC/DC):100mV, 0.1mA

※5 接点入力仕様

入力方式	無電圧メーク接点またはブレーク接点 起動信号のみ検出方式
検出確定時間	100msec以上
接点抵抗値	メーク時:700Ω以下 ブレーク時:3kΩ以上
端子短絡電流	10mA以下
端子間電圧	DC5.5V以下(端子間開放時) 移相接点出力側に極性がある場合は、S(+), SE(-)の極性を合わせて接続する

※6 音声出力仕様

出力インピーダンス	600Ω
出力音声レベル	300mVrms(600Ω終端時)

※7 接点入力仕様

入力方式	無電圧メーク接点またはブレーク接点 起動信号のみ検出方式
検出確定時間	100msec以上
接点抵抗値	メーク時:700Ω以下 ブレーク時:3kΩ以上
端子短絡電流	20mA以下
端子間電圧	DC5.5V以下(端子間開放時)

※8 接点入力仕様

入力方式	無電圧メーク接点またはブレーク接点 起動信号のみ検出方式
検出確定時間	100msec以上
接点抵抗値	メーク時:700Ω以下 ブレーク時:3kΩ以上
端子短絡電流	10mA以下
端子間電圧	DC5.5V以下(端子間開放時)

※9 ベーキング入力仕様

入力インピーダンス	600Ω
入力音声レベル	50mVrms

※10 外部スピーカー出力仕様

出力インピーダンス	8Ω
最大出力	0.5W

※11 外部スピーカー出力仕様

出力インピーダンス	8Ω
最大出力	2W