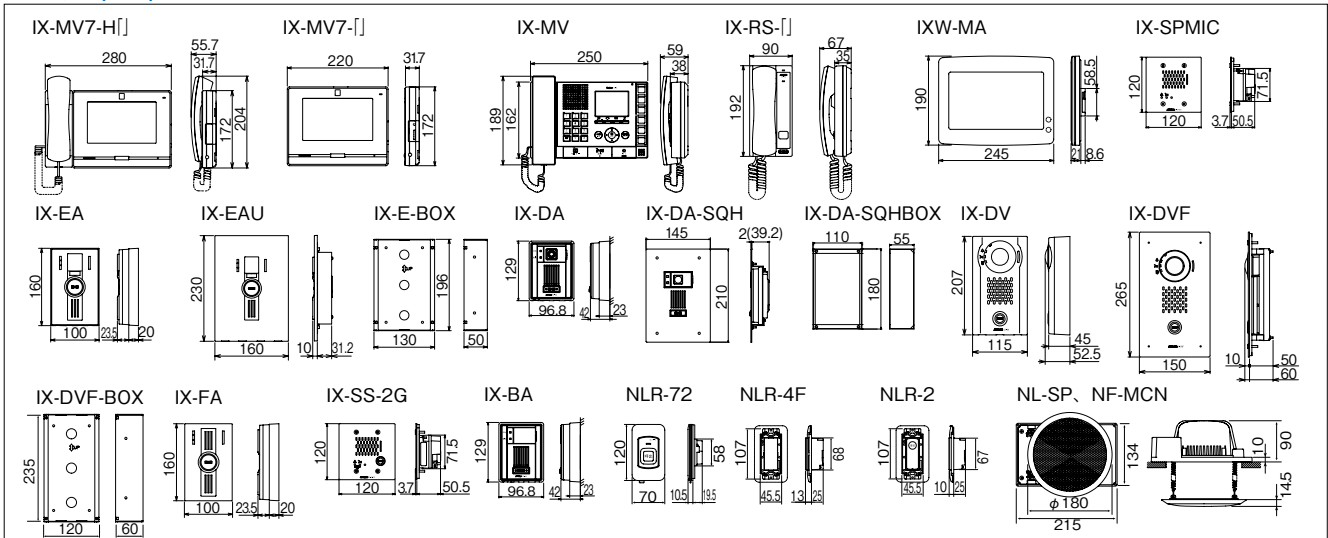
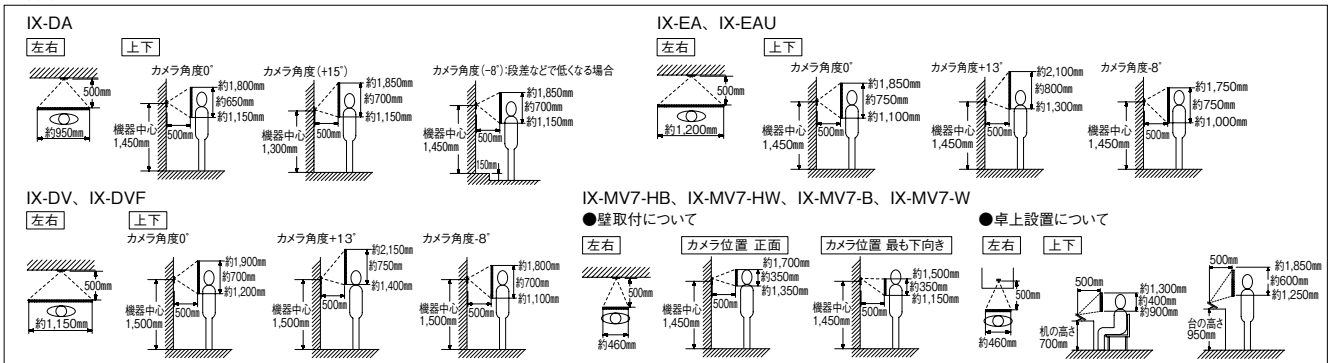


IPネットワーク対応インターホンシステム

■寸法図 (mm)



■撮像範囲



■仕様 IX-MV7-H[ ]

電源	PoE (IEEE802.3af Class 0)
通話方式	拡声自動交互通話/ブツシュク通話 (受信器同士の通話のみ電話型同時通話)
カメラ	1/4型CMOS VGA 640×480 (約30万画素)
最低被写体照度	5ルクス
ディスプレイ	7型TFTカラー液晶ディスプレイ WVGA 800×480 (約115万画素)
入出力	接点入力端子×4, 接点出力端子×2, 外部スピーカー出力端子×1, ページング 入力端子×1, 音声入出力端子×1
使用周囲温度	0~40℃
形状	据置・壁取付両用型
適合ボックス	JIS3個用スイッチボックス
アドレス登録端末数	500端末
備考	ONVIF profile S 対応 (受信のみ)

IX-MV7-[ ]

電源	PoE (IEEE802.3af Class 0)
通話方式	拡声自動交互通話/ブツシュク通話
カメラ	1/4型CMOS VGA 640×480 (約30万画素)
最低被写体照度	5ルクス
ディスプレイ	7型TFTカラー液晶ディスプレイ WVGA 800×480 (約115万画素)
入出力	接点入力端子×4, 接点出力端子×2, 外部スピーカー出力端子×1, ページング 入力端子×1, 音声入出力端子×1
使用周囲温度	0~40℃
形状	据置・壁取付両用型
適合ボックス	JIS3個用スイッチボックス
アドレス登録端末数	500端末
備考	ONVIF profile S 対応 (受信のみ)

IX-MV

電源	PoE (IEEE802.3af Class 0)
通話方式	拡声自動交互通話/アドレス通話 (受信器同士の通話のみ電話型同時通話)
ディスプレイ	3.5型TFTカラー液晶モニター
入出力	接点入力端子×1, 接点出力端子×1
使用周囲温度	0~40℃
形状	据置・壁取付両用型
適合ボックス	JIS3個用スイッチボックス
アドレス登録端末数	500端末
備考	ONVIF profile S 対応

IX-RS-[ ]

電源	PoE (IEEE802.3af Class 0)
通話方式	拡声自動交互通話 (受信器同士の通話のみ電話型同時通話)
入出力	接点入力端子×1, 接点出力端子×1, 外部スピーカー出力端子×1
使用周囲温度	0~40℃
形状	壁取付型
適合ボックス	JIS1個用スイッチボックス
呼出先登録端末数	20端末×10グループ

IXW-MA

電源	PoE (IEEE802.3af Class 0)
入出力	トリス系線×3, 汎用入力端子×4, 接点出力端子×10
使用周囲温度	-10~+50℃
形状	壁取付型
適合ボックス	JIS3個用 (推奨) または 4個用スイッチボックス

IX-SPMIC

電源	PoE (IEEE802.3af Class 0)
通話方式	拡声自動交互通話
入出力	外部マイク入力端子×1, 外部スピーカー出力端子×1
使用周囲温度	-40~+60℃
形状	壁埋込型
適合ボックス	JIS2個用中型四角 アウトレットボックス深型
備考	耐塵・防噴流形 (JIS C 0920 IP65) 耐衝撃 (IK08)

IX-EA, IX-EAU

電源	PoE (IEEE802.3af Class 0)
通話方式	拡声自動交互通話
カメラ	1/3型カラーCMOS SXVGA 1280×960 (約120万画素)
最低被写体照度	5ルクス
入出力	接点入力端子×1, 接点出力端子×1, 音声出力端子×1
使用周囲温度	-10~+60℃
形状	IX-EA: 壁取付型 IX-EAU: 壁埋込型
適合ボックス	IX-EA: JIS1個用スイッチボックス IX-EAU: 専用埋込ボックス (IX-E-BOX)
呼出先登録端末数	20端末×10グループ
備考	防塵・防まつ形 (JIS C 0920 IP54) ONVIF profile S 対応

IX-DA

電源	PoE (IEEE802.3af Class 0)
通話方式	拡声自動交互通話
カメラ	1/4型カラーCCD
最低被写体照度	5ルクス
入出力	接点入力端子×1, 接点出力端子×1, 音声出力端子×1
使用周囲温度	-10~+60℃
形状	壁埋込型
適合ボックス	JIS1個用スイッチボックス
呼出先登録端末数	20端末
備考	防塵・防まつ形 (JIS C 0920 IP54) ONVIF profile S 対応

IX-DA-SQH

電源	PoE (IEEE802.3af Class 0)
通話方式	拡声自動交互通話
カメラ	1/4型カラーCCD
最低被写体照度	5ルクス
入出力	接点入力端子×1, 接点出力端子×1, 音声出力端子×1
使用周囲温度	-10~+60℃
形状	壁埋込型
適合ボックス	専用埋込ボックス (IX-DA-SQHBOX)
呼出先登録端末数	20端末
備考	防塵・防まつ形 (JIS C 0920 IP54相当) ONVIF profile S 対応

IX-DV

電源	PoE (IEEE802.3af/at Class 0) / DC 24V
通話方式	拡声自動交互通話
カメラ	1/3型カラーCMOS SXVGA 1280×960 (約120万画素)
最低被写体照度	5ルクス
入出力	接点入力端子×6, 接点出力端子×2, 音声出力端子×1
使用周囲温度	-40~+60℃
形状	壁取付型
呼出先登録端末数	20端末×10グループ
備考	防塵・防まつ形 (JIS C 0920 IP54) 耐衝撃 (IK08), ONVIF profile S 対応

IX-DVF

電源	PoE (IEEE802.3af/at Class 0) / DC 24V
通話方式	拡声自動交互通話
カメラ	1/3型カラーCMOS SXVGA 1280×960 (約120万画素)
最低被写体照度	5ルクス
入出力	接点入力端子×6, 接点出力端子×2, 音声出力端子×1
使用周囲温度	-40~+60℃
形状	壁埋込型
適合ボックス	専用埋込ボックス (IX-DVF-BOX)
呼出先登録端末数	20端末×10グループ
備考	防塵・防まつ形 (JIS C 0920 IP54) 耐衝撃 (IK08), ONVIF profile S 対応

IX-FA

電源	PoE (IEEE802.3af Class 0)
通話方式	拡声自動交互通話
入出力	接点入力端子×1, 接点出力端子×1, 音声出力端子×1
使用周囲温度	-10~+60℃
形状	壁取付型
適合ボックス	JIS1個用スイッチボックス
呼出先登録端末数	20端末×10グループ
備考	防塵・防噴流形 (JIS C 0920 IP65) 耐衝撃 (IK08)

IX-SS-2G

電源	PoE (IEEE802.3af Class 0)
通話方式	拡声自動交互通話
入出力	接点入力端子×1, 接点出力端子×1
使用周囲温度	-40~+60℃
形状	壁埋込型
適合ボックス	JIS2個用中型四角アウトレットボックス深型
呼出先登録端末数	20端末×10グループ
備考	耐塵・防噴流形 (JIS C 0920 IP65) 耐衝撃 (IK08)

IX-BA

電源	PoE (IEEE802.3af Class 0)
通話方式	拡声自動交互通話
入出力	接点入力端子×1, 接点出力端子×1, 音声出力端子×1
使用周囲温度	-10~+60℃
形状	壁取付型
適合ボックス	JIS1個用スイッチボックス
呼出先登録端末数	20端末
備考	防塵・防まつ形 (JIS C 0920 IP54)